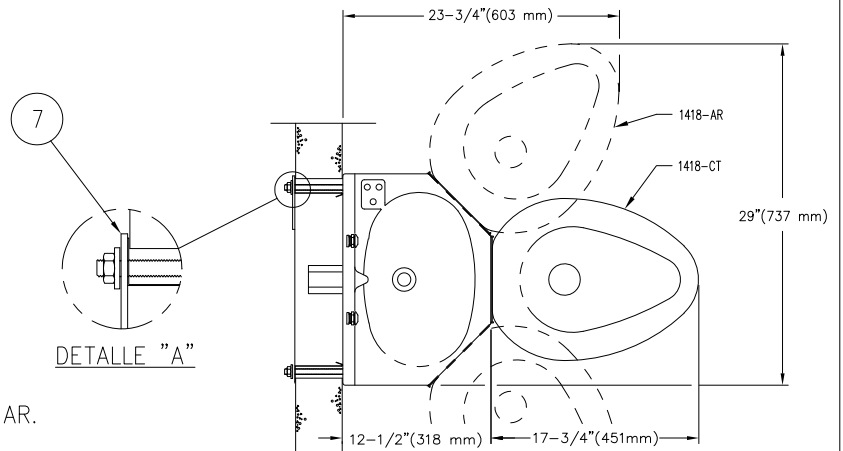
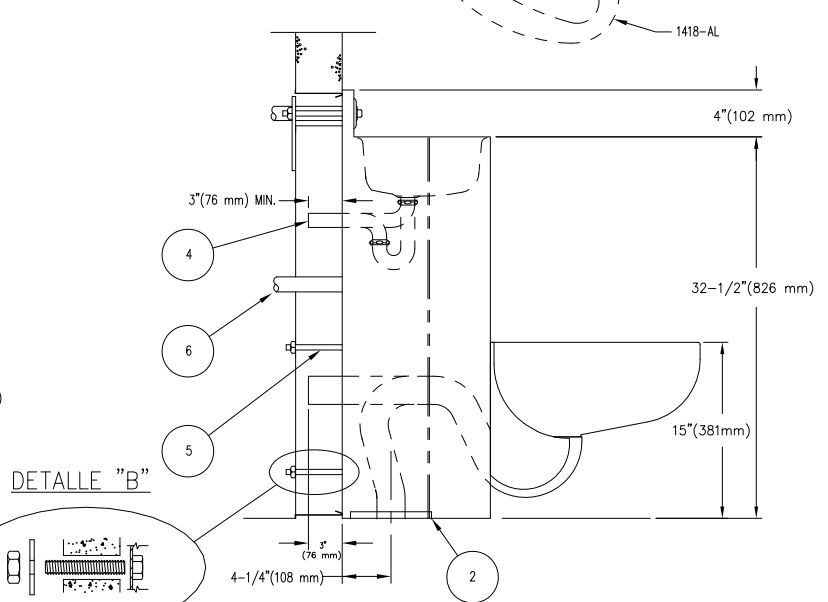
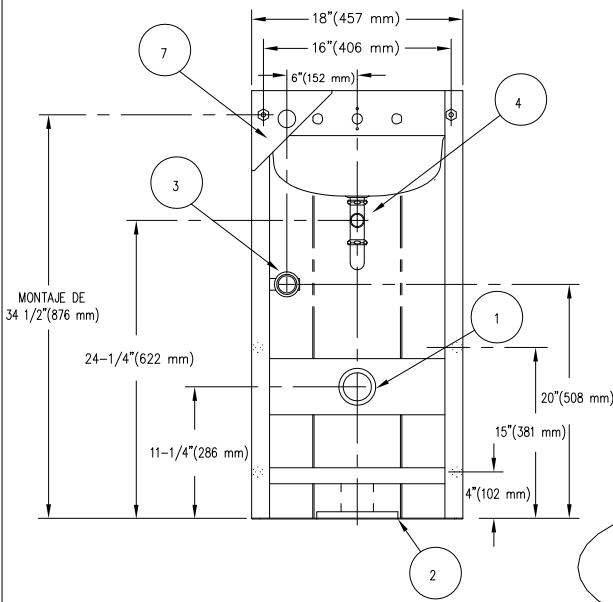




| DIBUJOS DE REFERENCIA | |
|-------------------------------------|--------------|
| -MANGA PARA PARED SW /-PLANTILLA MT | 9925-203-001 |
| HERRAJES DE MONTAJE | 9957-900-001 |
| INSTALACIÓN DE VÁLVULA | |
| -4 AIR-CONTROL (CALIENTE Y FRIO) | 9905-000-003 |
| -3 AIR-CONTROL (UNA TEMPERATURA) | 9905-001-003 |



Vista posterior de las unidades 1418-CT y 1418-AR.
Unidades opuestas 1418-AL



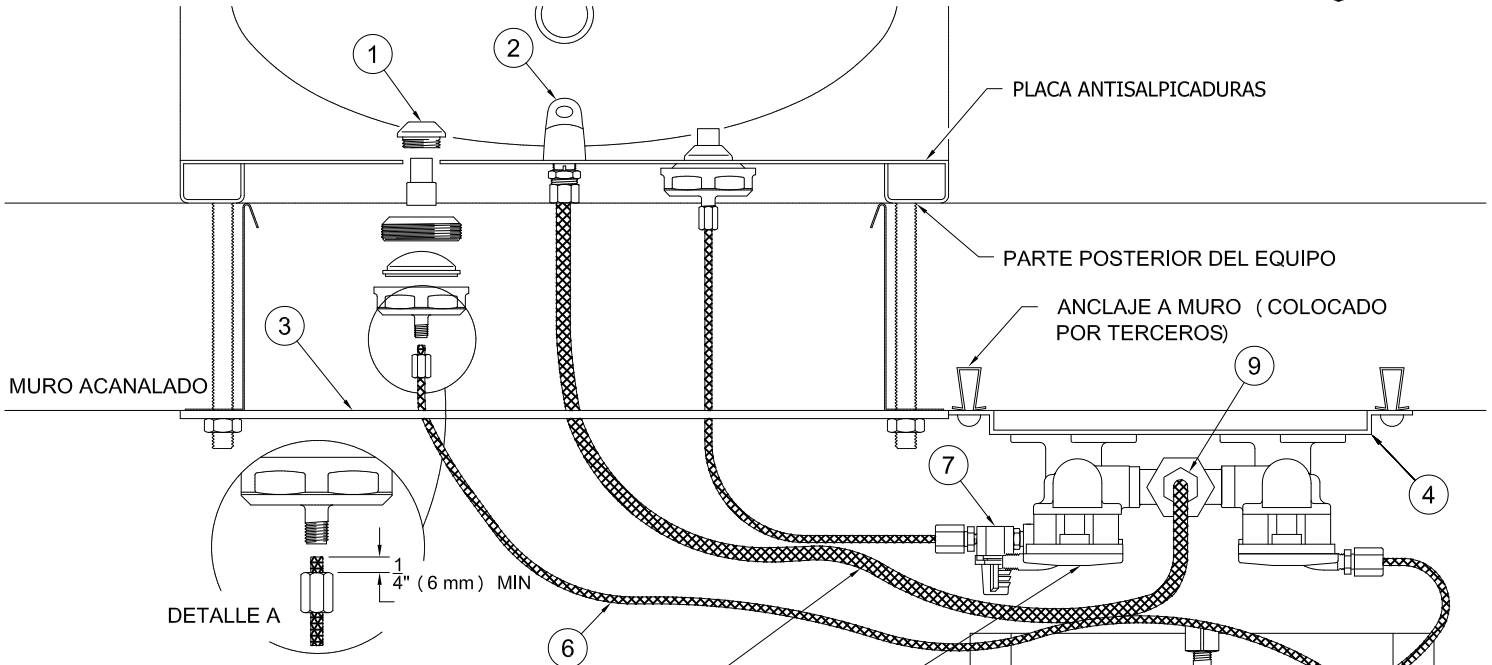
INSTRUCCIONES DE INSTALACIÓN.

IMPORTANTE: ALGUNAS OPCIONES PUEDEN ALTERAR LIGERAMENTE LOS PROCEDIMIENTO DE INSTALACIÓN. LEA TODOS LOS DIBUJOS SUPLEMENTARIOS ANTES DE INSTALAR LOS EQUIPOS. TODOS LOS SUJETADORES, PLACAS Y TUERCAS QUE SE PROPORCIONAN SON ESENCIALES PARA EL ANCLAJE ADECUADO DEL EQUIPO. ACORN NO ASUME RESPONSABILIDAD ALGUNA POR UNIDADES QUE NO SE INSTALARON APROPIADAMENTE

- A- BOSQUEJO DE LA INSTALACIÓN DE PLOMERIA PARA LAS
- SIGUIENTES CONEXIONES: DIÁM EXT DE 2-3/8" (60 mm) EXTREMO LISO (1).
 - OPCIÓN CON SUFIJO W03 DIAM EXT. DE 3" (76 mm) EXTREMO LISO (1).
 - INODORO CON DESCARGA A PISO: ARANDELA DE BRIDA EMPOTRADA DE DIAM DE 7-1/2" (191 mm) CON TOMAS DE 5/16" (8 mm) A 6" (152 mm) CIRCUITO ABIERTO (2).
 - CONEXIÓN DE SUMINISTRO DE 1-1/2" (38 mm) NPT (3).
 - DESCARGA DE DESECHOS DEL INODORO (4) DIÁM EXT DE 1-1/2" (38 mm) EXTREMO LISO ESTÁNDAR
 - VER BOSQUEJO DE VÁLVULA PARA INODORO EN LA HOJA INDIVIDUAL DE LA VÁLVULA.

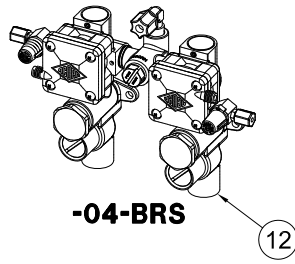
- B- ANTES DE INSTALAR EL EQUIPO A LA SALIDA DE PARED O PISO, DEBE INSERTAR LOS ACCESORIOS EN LA CONEXIÓN DE DESAGÜE .
- C- ATORNILLE EN (6) 13 PERNOS DE 1/2" (13 mm) (5) EN LA PARTE POSTERIOR DEL EQUIPO. LOS PERNOS DEBEN TENER UN ACOPLAMIENTO MÍNIMO DE 1/2" (13 mm). ATORNILLE EN EL NIPLE (1-1/2" (38 mm) IPS) (6) DEL SUMINISTRO DE DESCARGA. HAGA LA CONEXIÓN DE DESAGÜE DEL INODORO - DIÁM EXT DE 1-1/2" (38 mm) EXTREMO LISO (ADECUADO PARA UNA CONEXIÓN DE COMPRESIÓN).
- D- COLOQUE EL EQUIPO EN SITIO DESLIZANDO LOS PERNOS Y LA TUBERÍA A TRAVÉS DE LAS ABERTURAS DE LA PARED. NOTA: DE LA TUBERÍA PARA SOPORTAR EQUIPOS SUSPENDIDOS
- E- ASEGURE EL EQUIPO A LA PARED USANDO ARANDELAS Y/O PLACAS Y TUERCAS. INSTALE LA PLACA DE SOPORTE DE LA VÁLVULA DE SALIDA (7) EN EL LADO DE LA VÁLVULA DE SALIDA. APRIETE LAS (6) TUERCAS A 60 PIES/POR LIBRA. VER DETALLES A Y B.

| | | | |
|---|---|--------------------------------------|--|
| <p>ACORN ENGINEERING COMPANY P.O. BOX 3527 Industry, CA 91744 15125 Proctor Ave Industry, CA 91746 (626) 536-4561 FAX (626) 961-2200</p> | NOMBRE INSTRUCCIONES DE ANCLAJE DE COMBINACION LAVABO-INODORO DE 46 CM (18 PULGADAS) No. DE CATÁLOGO 1418 - CT/AL/AR | | |
| | FECHA DE MANUFACTURA MARZO 1999 A LA FECHA | FECHA DE EMISIÓN 03-03-99 | NÚMERO DE DIBUJO 9925-000-005esl |
| | | FECHA DE REVISIÓN 11/13/01 | |



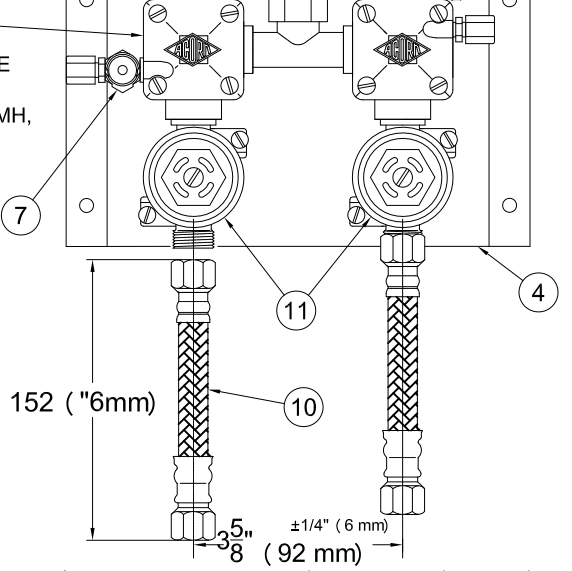
| DIBUJOS DE REFERENCIA | |
|-------------------------------|--------------|
| ENSAMBLES | NÚMERO |
| CUERPO DE LA VÁLVULA | 9955-005-003 |
| VÁLVULA DE CIERRE | 9956-040-003 |
| GUARNICION DEL EQUIPO | 9957-050-001 |
| -MOLDURA PBH/BPH | 9957-060-001 |
| SERVOMOTORES PARA AIR-CONTROL | |
| DOSIFICADOR | 9955-000-003 |
| NO DOSIFICADOR | 9955-001-003 |

NOTA:
ESTA VÁLVULA SE MUESTRA CON DOSIFICADOR (-MH, LADO CALIENTE ÚNICAMENTE



INSTRUCCIONES DE INSTALACION.

- A- ANTES DE INSTALAR EL EQUIPO, COLOQUE LOS BOTONES DE CONTROL ① LA BOQUILLA ② EN LA PLACA ANTISALPICADURAS.
- B- INSTALE LOS EQUIPOS DE PLOMERÍA EN LA PARED, INCLUYENDO LA PLACA SUPERIOR DE ③ APOYO.
- C- MONTE EL EQUIPO DE LA VÁLVULA DE AIR-CONTROL ④ COLOQUE COMO SE INDICA. LA DISTANCIA MÁXIMA PERMITIDA ENTRE LOS BOTONES DE CONTROL ① Y EL SERVOMOTOR DE AIR-CONTROL ⑤ ES DE 10 PIES. HERRAJES DE ANCLAJE SUMINISTRADOS POR TERCEROS.
- D- CONECTE LOS TUBOS DE AIRE DE POLIÉTILENO DE DIAM. EXT. DE 1/8" (3 mm) A LOS BOTONES ACCIONADORES ① Y AL SERVOMOTOR ⑤. APRIETE MANUALMENTE UTILIZANDO LAS TUERCAS FÉRULA QUE SE INCLUYEN. VER DETALLE A. NOTA: CUANDO SE ESPECIFIQUE EL USO DE VÁLVULAS DOSIFICADORAS. LOS TUBOS DE AIRE DEBEN CONECTARSE DIRECTAMENTE AL TEMPORIZADOR DE VÁLVULA ⑦
- E- CONECTE LOS TUBOS DE AGUA DE POLIETILENO DE DIAM EXT DE 1/4" (6 mm) ⑧ AL BOQUILLA ② Y A LA TUERCA DE COMPRESIÓN ⑨. APRIETE MANUALMENTE UTILIZANDO LAS TUERCAS FÉRULA QUE SE INCLUYEN.



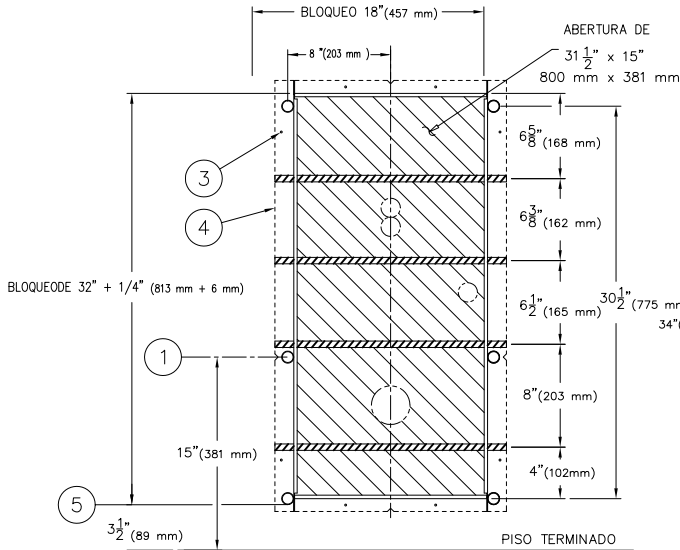
NOTA
LA PRESIÓN DE AGUA MÁXIMA RECOMENDADA ES 100 PSI (7.03 KILOGRAMOS/CENTIMETRO), LA TEMPERATURA ES 130°F (54°C); SE RECOMIENDA UNA TEMPERATURA DE SALIDA DE 105°F (41°C). PRECAUCIÓN:

- ANTES DE INSTALAR, DEBE DESCARGAR LAS TUBERÍAS DE SUMINISTRO PARA RETIRAR MATERIAL EXTRAÑO COMO ADHESIVOS PARA TUBOS, REBABAS, SOLDADURA, ETC. DEBEN DRENARSE LAS VÁLVULAS ANTES DE SOMETERLAS A TEMPERATURAS CONGELANTES LA TEMPERATURA MÁXIMA RECOMENDADA PARA SALIDA DE AGUA ES 105°F
- F- DESPUÉS DE DESCARGAR COMPLETAMENTE LAS TUBERÍAS DE SUMINISTRO, HAGA LAS CONEXIONES HEMBRA DE 1/2" (13 mm) NPT. NOTA: LAS CONEXIONES DE SUMINISTRO PUEDEN AJUSTARSE A UN ADAPTADOR MACHO DE 1/2" (13 mm) NPT CONECTOR DE MANGUERA ROSCADO FLEXIBLE ⑩ PARA VÁLVULAS DE CIERRE ⑪ Y PARA ABASTECER TUBOS DE APOYO
- G- VER DETALLES Y REGULACIÓN EN EL DIBUJO DE REFERENCIA DEL SERVOMOTOR CORRESPONDIENTE.

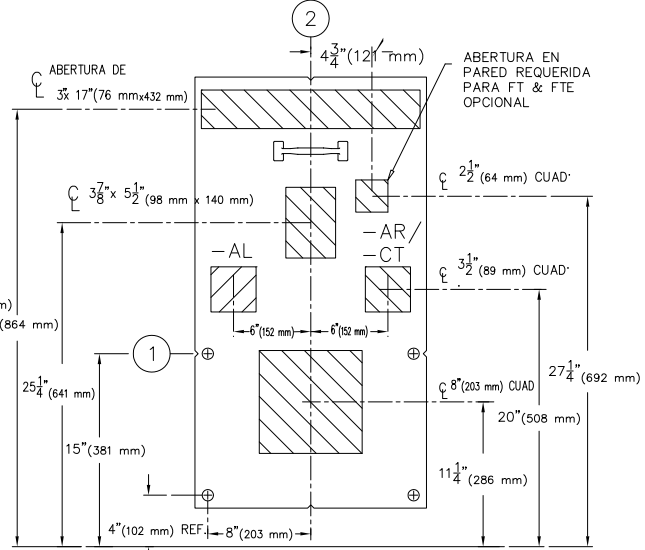


ACORN ENGINEERING COMPANY
P.O. BOX 3527 Industry, CA 91744
15125 Proctor Ave Industry, CA 91746
(626) 336-4561 FAX (626) 961-2200

| | | |
|--|-------------------|------------------------|
| NOMBRE (SERIE 04) ENSAMBLE DE VALVULA AIR-CONTROL CALIENTE Y FRIO- NUEVO ESTILO | | |
| FECHA DE MANUFACTURA | FECHA DE EMISIÓN | NÚMERO DE DIBUJO |
| SEPTIEMBRE 1995 | 11/1/95 | 9905-000-003esi |
| A LA FECHA | FECHA DE REVISIÓN | |
| | 7/15/10 | |



MANGA PARA PARED (-SW)



PLANTILLAS DE METAL(-MT)

SE MUESTRAN LOS BOSQUEJOS DE LA PREPARACIÓN DEL LADO DERECHO DEL EQUIPO, EQUIPO DEL LADO IZQUIERDO OPUESTO



LAS ÁREAS SOMBRADAS REQUIEREN ABERTURAS EN LA PARED

MANGA PARA PARED

LOS GABINETES SE INSTALAN EN FORMAS (USANDO LOS AGUJEROS PARA CLAVOS ③ QUE SE PROPORCIONAN) O SE CEMENTAN EN LAS PAREDES DE BLOQUE CONVIRTIÉNDOSE EN PARTE PERMANENTE DE ÉSTAS.

- A. INSTALE EL GABINETE CON LA BRIDA ④ EN EL LADO ACANALADO DE LA PARED
- B. LOCALIZE LAS RANURAS SUPERIOR E INFERIOR EN LA LÍNEA CENTRAL VERTICAL ② DEL ACCESORIO PARA PLOMERÍA.
- C. LOCALIZE LAS RANURAS LATERALES ① EN LA DIMENSIÓN MOSTRADA, MEDIDAS DESDE EL PISO TERMINADO EN EL LADO DE LA CELDA (EQUIPO).

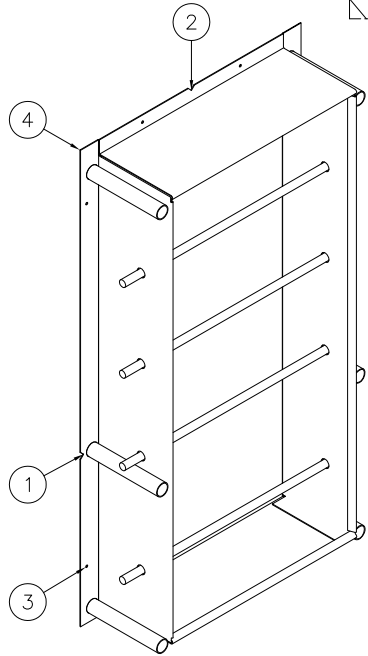
NOTAS:

- 1. DEBERÁN INSTALARSE ABRAZADERAS TEMPORALES EN EL CASO DE CONSTRUCCIONES CON MUROS QUE SE VACÍAN EN LA ABERTURA DEL GABINETE PARA EVITAR QUE ÉSTE SE DEFORME DURANTE EL VACIADO. NO VACIE CONCRETO DIRECTAMENTE EN LA PARTE SUPERIOR DE LA MANGA PARA PARED.
- 2. CUANDO NO HAYA GABINETES DISPONIBLES, BLOQUEE LA ABERTURA DEL GABINETE EN LA PARED DE ACUERDO A LAS DIMENSIONES MOSTRADAS ⑤.

PLANTILLAS DE METAL(-MT)

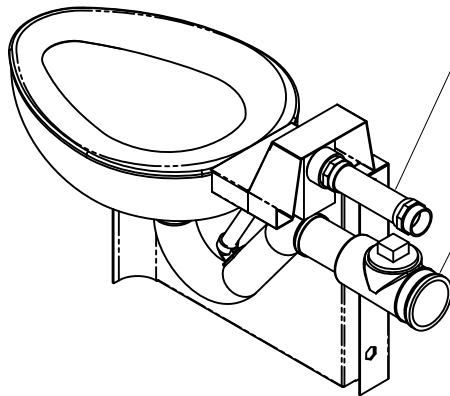
LAS PLANTILLAS SE USAN PARA DISTRIBUIR LAS ABERTURAS DE PARED QUE SE REQUIEREN PARA EL SUBSECUENTE CORTE CON SOPLETE O PERFORACIÓN DE TESTIGOS

- A. TRACE EN LA PARED UNA LÍNEA HORIZONTAL CON GIS ① LÍNEA DIMENSIÓN QUE SE MUESTRA, MIDIENDO DESDE EL PISO TERMINADO DE LA CELDA (EQUIPO). ESTO UBICARÁ LA LÍNEA CENTRAL PARA LAS RANURAS HORIZONTALES EN LA PLANTILLA.
- B. TRACE LÍNEA PARED UNA LÍNEA VERTICAL CON GIS ② PARA INDICAR LA LÍNEA CENTRAL DEL EQUIPO. ESTO UBICAR LA LÍNEA CENTRAL PARA LAS RANURAS VERTICALES EN LA PLANTILLA.
- C. COLOQUE LA PLANTILLA CONTRA LA PARED. LOCALIZE LAS RANURAS A LO LARGO DE LAS LÍNEAS DE GIS PARA LA ABERTURA QUE SE REQUIERE.



MANGA PARA PARED (-SW)

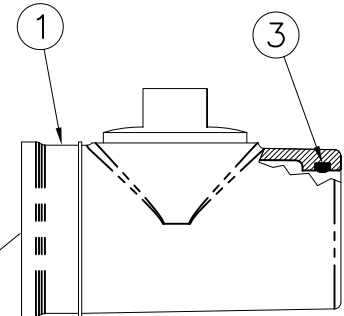
| | | |
|--|--|---|
| <p>ACORN ENGINEERING COMPANY P.O. BOX 3527 Industry, CA 91744 15125 Proctor Ave Industry, CA 91746 (626) 336-4561 FAX (626) 961-2200</p> | NOMBRE MANGA PARA PARED-SW, PLANTILLA DE METAL-MT, NRO.CATÁLOGO 1418\1440-CT\AL\AR,-VAC | |
| | FECHA DE MANUFACTURA JUNIO 1971 A LA FECHA | FECHA DE EMISIÓN 03/01/90 FECHA DE REVISIÓN 06/10/14 B |



Válvula de descarga a través de la conexión de pared -FVT opcional. Se muestra como referencia.

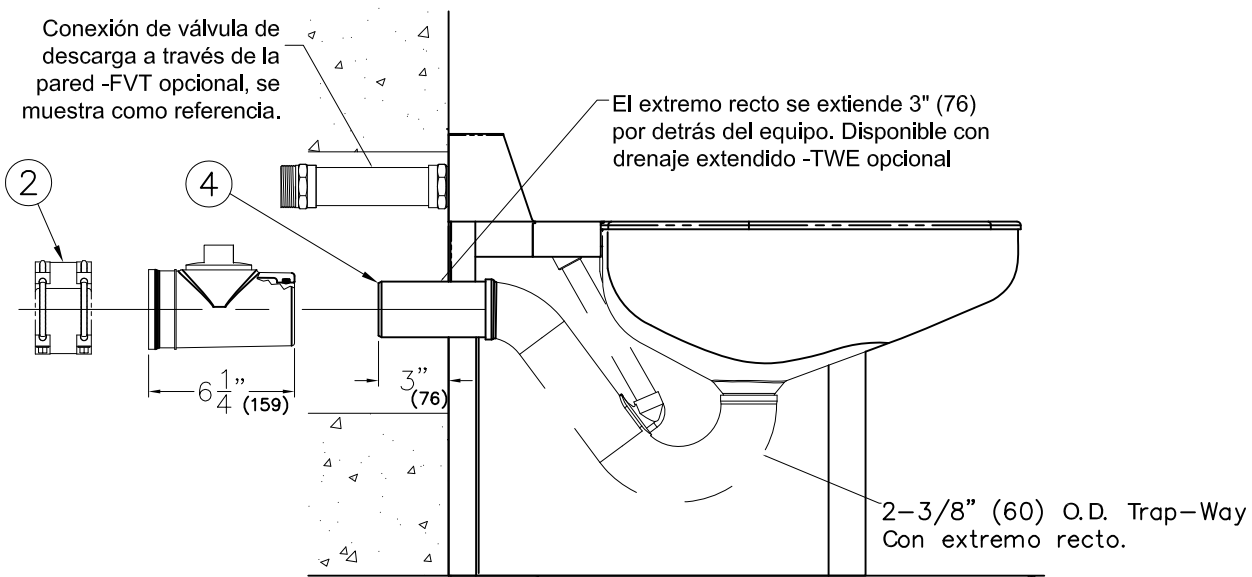
Conexión de drenaje -CO1 opcional. Se muestra como referencia.

| DIBUJO DE REFERENCIA | |
|---------------------------------------|--------------|
| CONEXION DE DRENAJE CON LIMPIEZA -CO1 | 9985-125-002 |



NOTA: Conexión de drenaje Disponible con 3" (76) o 4" (102) No-Hub -CO1 Opcional

Escala: X 2



MODELO #1685 SE MUESTRA COMO REFERENCIA

INSTRUCCIONES DE INSTALACION

A-INSERTE EL ANILLO O ③ EN LA RANURA DE LA CONEXIÓN DE DRENAJE ①. LUBRIQUE EL ANILLO O ③ CON LUBRICANTE DE ANILLOS O.

B-INSTALE LA CONEXIÓN DE DRENAJE ① A LA EXTENSIÓN DE DRENAJE ④ DE LA TRAMPA P DEL EQUIPO. DEBE PENETRAR APROXIMADAMENTE 1-1/4" (32 MM).

NOTA: LA EXTENSIÓN DE DRENAJE ④ DEL INODORO SOBRESALE 3" (76 MM) DETRÁS DEL EQUIPO. HAY EXTENSIONES MÁS LARGAS DISPONIBLES.

C-FORME UNA CONEXIÓN DE DESCARGA CON LA TUBERÍA DEL DRENAJE USANDO UN CONECTOR NO-HUB (BANDA) ②. SUMINISTRADO POR OTROS.



ACORN ENGINEERING COMPANY
P.O. BOX 3527 INDUSTRY, CA. 91744
(626) 336-4561 FAX (626) 961-2200

TÍTULO

CONEXION NO-HUB DE DRENAJE CON LIMPIEZA -CO1

FECHA DE FABRICACIÓN

**JULIO DE 1975
A LA FECHA**

FECHA DE PUBLICACIÓN

29/01/96

FECHA DE REVISIÓN

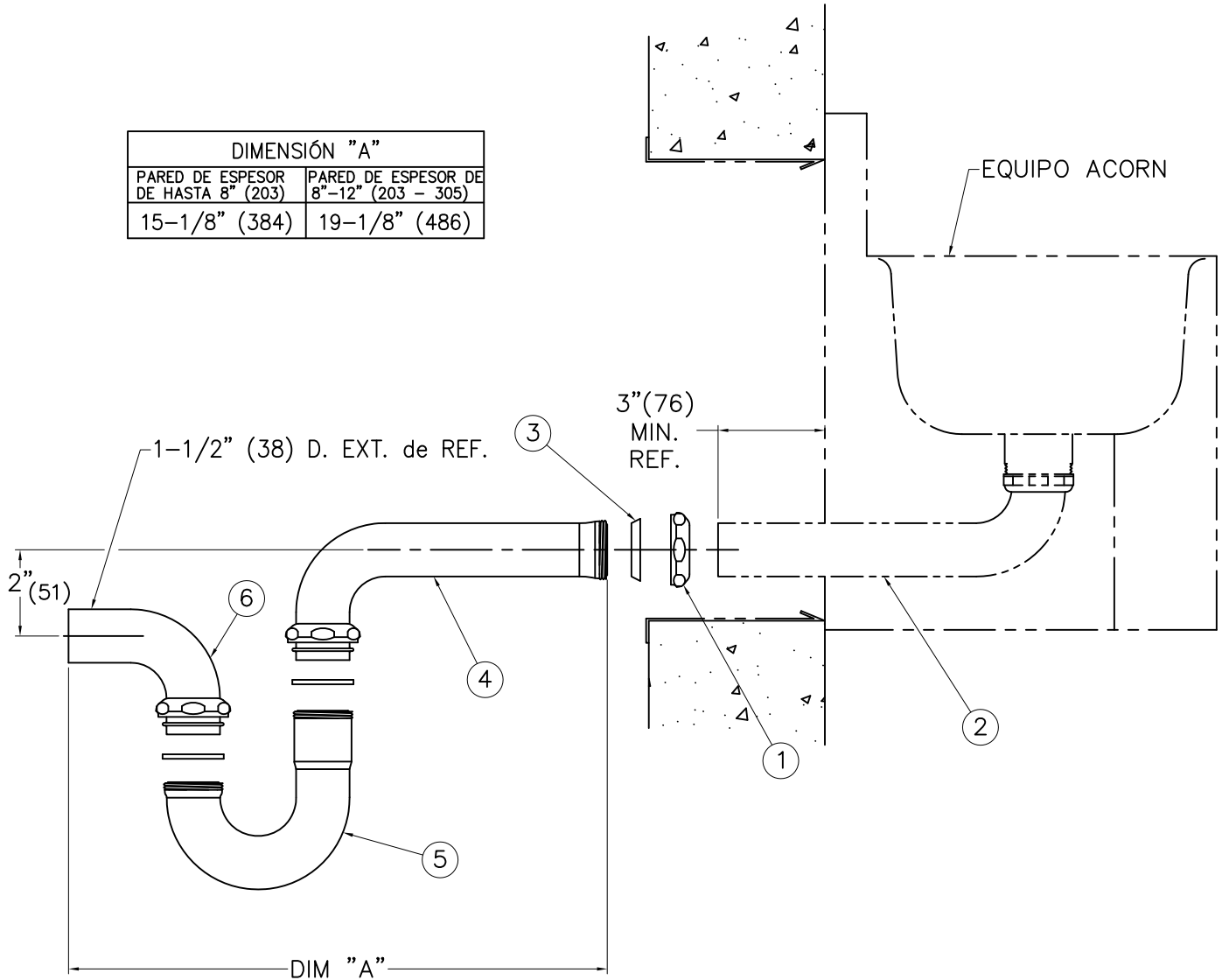
08/11/13 D

NÚMERO DE DIBUJO

9925-054-001 esl



| DIMENSIÓN "A" | |
|------------------------------------|--|
| PARED DE ESPESOR DE HASTA 8" (203) | PARED DE ESPESOR DE 8"-12" (203 - 305) |
| 15-1/8" (384) | 19-1/8" (486) |



INSTRUCCIONES DE INSTALACIÓN:

A- DESPUÉS DE INSTALAR LA UNIDAD ACORN EN PARED ACABADA, DESLICE LA TUERCA DE COMPRESIÓN ① SOBRE 1-1/2" (38 MM) DIÁMETRO EXTERNO, DEL EXTREMO PLANO DE DRENAJE ②. USANDO EL EMPAQUE DE COMPRESIÓN ③, Y LA TUERCA ① HACEN LA CONEXIÓN DE COMPRESIÓN CON EL CODO DE UNION DESLIZANTE ④.

B- LA TRAMPA P TUBULAR REMOVIBLE ⑤ SE CONECTA CON EL CODO DE LA UNION DESLIZANTE ④ Y EL CODO DE EXTREMO RECTO ⑥ CON CONEXIONES DE COMPRESIÓN SEGÚN SE MUESTRA. NOTA: LA TRAMPA P TUBULAR ES REMOVIBLE PARA PERMITIR LA LIMPIEZA DEL DRENAJE.

ACORN ENGINEERING COMPANY
 APARTADO POSTAL 3527 Industry, CA 91744
 15125 Proctor Ave Industry, CA 91746
 (626) 336-4561 FAX (626) 961-2200

TÍTULO
LAVABO THRU-WALL, CONEXION DE DRENAJE C/ TRAMPA P Y REGISTRO DE LIMPIEZA CAT. * -LW1

FECHA DE FABRICACIÓN

30 DE ABRIL DE 1998
A LA FECHA

FECHA DE PUBLICACIÓN

19/03/98

FECHA DE REVISIÓN

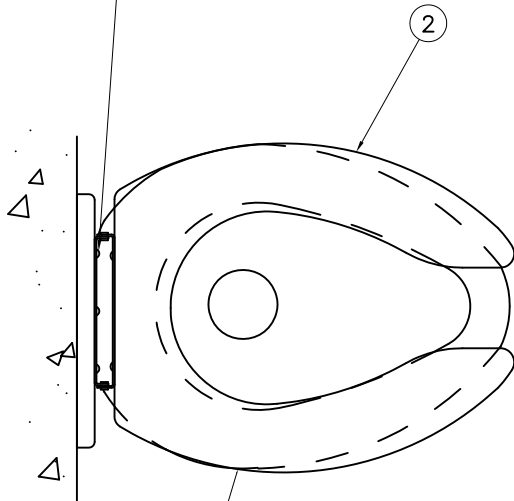
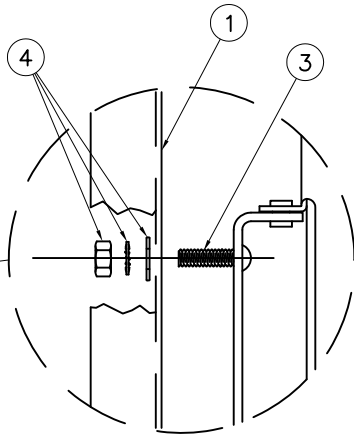
23/04/98

NÚMERO DE DIBUJO

9925-065-002 esl

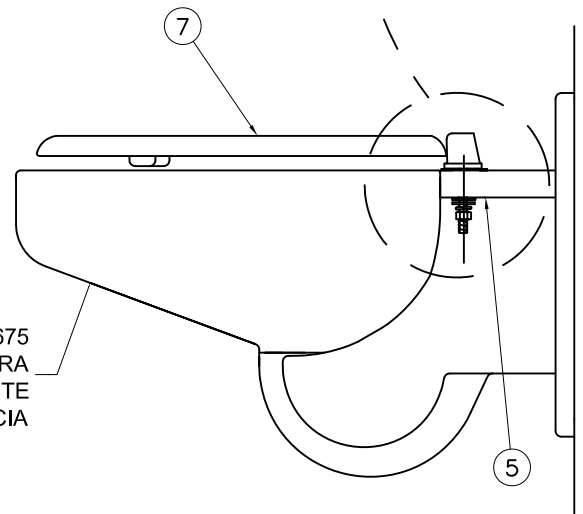
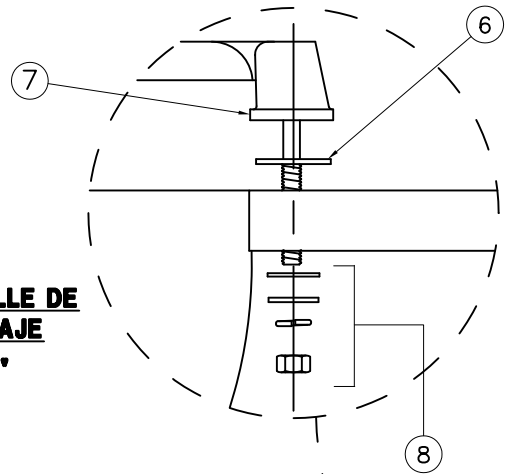


DETALLE DE MONTAJE "A-A"



EL INODORO 1679 SE MUESTRA UNICAMENTE COMO REFERENCIA

DETALLE DE MONTAJE "B-B"



EL INODORO 1675 SE MUESTRA UNICAMENTE COMO REFERENCIA

INSTRUCCIONES DE INSTALACION DE INODORO 1679 Y COMBINADO INODORO ANTES DE MONTAR EL EQUIPO EN LA PARED:

- A-UBICAR LOS ORIFICIOS DE MONTAJE DEL ASIENTO ABISAGRADO EN EL EQUIPO (1).
- B-COLOQUE EL ASIENTO ABISAGRADO (2) CONTRA LA UNIDAD (1) AL INSERTAR LOS PERNOS (3) EN LOS ORIFICIOS DE MONTAJE.
- C-ENSAMBLE LA TUERCA, LA RONDANA Y LA CONTRATUERCA (4) COMO SE MUESTRA EN EL DETALLE DE MONTAJE "A-A".

INSTRUCCIONES DE INSTALACION -INODOROS ANTES DE MONTAR EL EQUIPO EN LA PARED:

- D-UBIQUE LOS ORIFICIOS DE MONTAJE DEL ASIENTO ABISAGRADO EN EL EQUIPO (5).
- E-INSERTE LAS RONDANAS (6) ENTRE LA PARTE SUPERIOR DEL INODORO Y EL ASIENTO ABISAGRADO (7).
- F-COLOQUE EL ASIENTO ABISAGRADO (7) EN LA PARTE SUPERIOR DE LA UNIDAD.
- G-ENSAMBLE LAS PIEZAS (8) COMO SE MUESTRA EN EL DETALLE DE MONTAJE "B-B"



ACORN ENGINEERING COMPANY
 APARTADO POSTAL 3527 Industry, CA 91744
 15125 Proctor Ave. Industry, CA 91746
 (626) 336-4561 FAX (626) 961-2200

TÍTULO DETALLE DE INSTALACION DE LA OPCION -HS DE ASIENTO ABISAGRADO - COMBINADOS E INODOROS

| | | |
|------------------------|----------------------|-------------------------|
| FECHA DE FABRICACIÓN | FECHA DE PUBLICACIÓN | NÚMERO DE DIBUJO |
| FEBRERO DE 1999 | 22/02/99 | 9925-048-001 esl |
| A LA FECHA | FECHA DE REVISIÓN | |
| | 26/03/01 | |



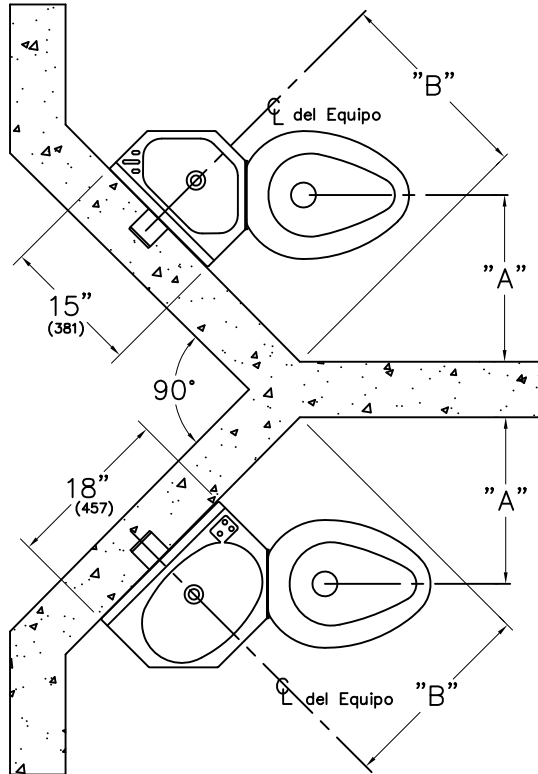
| Modelo # | Dimensiones | |
|----------|-------------|-----------|
| | "A" | "B" |
| 1415 | 15" (381) | 18" (457) |
| 1415 | 18" (457) | 22" (559) |

Nota:
Las dimensiones "B" se toman del lado de la celda.

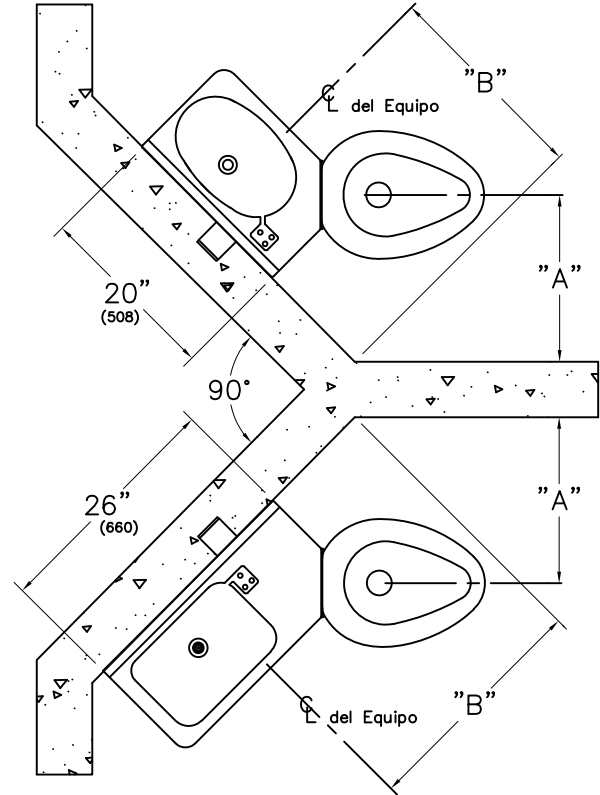
| Modelo # | Dimensiones | |
|----------|-------------|-----------|
| | "A" | "B" |
| 1420 | 15" (381) | 18" (457) |
| 1420 | 18" (457) | 23" (584) |

Nota:
Las dimensiones "B" se toman del lado de la celda.

1415-AL mostrado en ángulo izquierdo
-AR Ángulo derecho opuesto



1420-AL mostrado en ángulo izquierdo
-AR Ángulo derecho opuesto



1418-AR mostrado en ángulo derecho
-AL Ángulo izquierdo opuesto

| Modelo# | Dimensiones | |
|---------|-------------|-----------|
| | "A" | "B" |
| 1418 | 15" (381) | 17" (432) |
| 1418 | 18" (457) | 22" (559) |

Nota:
Las dimensiones "B" se toman del lado de la celda.

| Modelo# | Dimensiones | |
|---------|-------------|-----------|
| | "A" | "B" |
| 1426 | 15" (381) | 21" (533) |
| 1426 | 18" (457) | 26" (660) |

Nota:
Las dimensiones "B" se toman del lado de la celda.

EL PROPÓSITO DE ESTA HOJA ES AYUDAR AL INSTALADOR CON LA UBICACIÓN DE LA LÍNEA CENTRAL DE LA UNIDAD EN LA PARED DE TUBERÍA CUANDO SE ESPECIFICAN TAZONES DE INODORO EN ÁNGULO.



ACORN ENGINEERING COMPANY
APARTADO POSTAL 3527 Industry, CA 91744
15125 Proctor Ave Industry, CA 91746
(626) 336-4561 FAX (626) 961-2200

TÍTULO **DISTRIBUCION DE LA CELDA PARA EQUIPOS COMBINADOS CON TAZONES DE INODORO EN ANGULO -AL/-AR**

FECHA DE FABRICACIÓN

**JUNIO DE 1997
A LA FECHA**

FECHA DE PUBLICACIÓN

05/06/97

FECHA DE REVISIÓN

NÚMERO DE DIBUJO

9925-038-001 esi