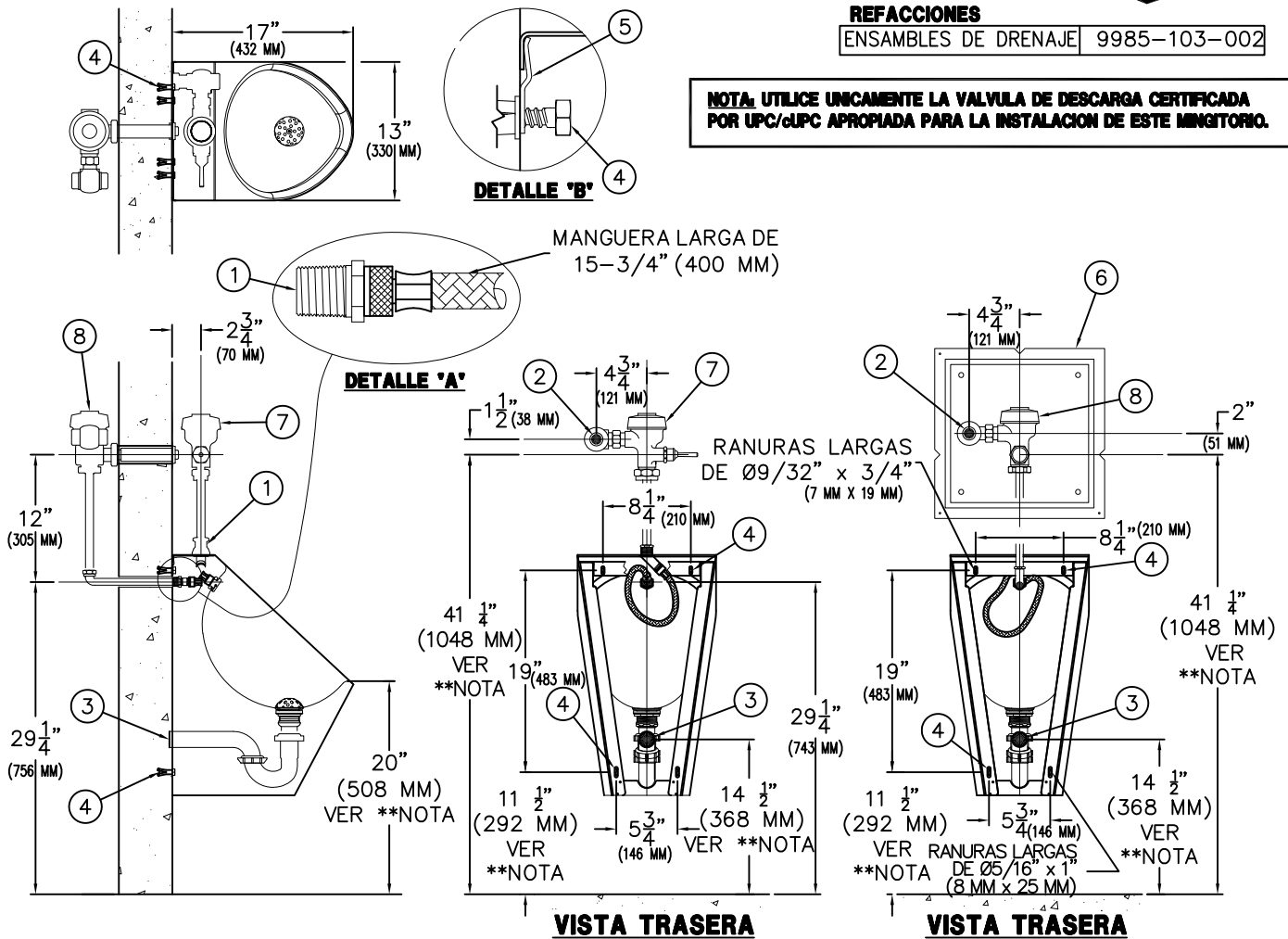




REFACCIONES

ENSAMBLES DE DRENAJE 9985-103-002

NOTA: UTILICE ÚNICAMENTE LA VÁLVULA DE DESCARGA CERTIFICADA POR UPC/cUPC APROPIADA PARA LA INSTALACION DE ESTE MINGITORIO.



INSTRUCCIONES DE INSTALACION:

A- INSTALACIÓN PRELIMINAR PARA LO SIGUIENTE:

- CONEXIÓN DE ENTRADA DE DESCARGA ① 3/4" (19 MM) NPT (ADAPTADOR MACHO CON MANGUERA FLEXIBLE QUE SE PROPORCIONA PARA MODELOS DE SUMINISTRO DE PARED W, DETALLE "A").
- ENTRADA DE VÁLVULA DE DESCARGA DE 3/4" NPT ② CUANDO SE PROPORCIONA LA VÁLVULA DE DESCARGA -FV.
- JUNTA DESLIZANTE DE SALIDA DE DRENAJE 1-1/2" (38 MM) ③.
- PUNTOS DE MONTAJE ④ COMO SE MUESTRA PARA EL ANCLAJE DE EQUIPO POR OTROS.

B- PARA PANELES OPCIONALES DE ACCESO A LA VÁLVULA S ⑥, PARA INSTALACIÓN DE LA VÁLVULA DE DESCARGA OCULTA, REFÍERASE A LA ILUSTRACIÓN #9908-399-001.

C- FIJE EL BROCHE S ⑤ A LA PARED CON EL EQUIPO DE ANCLAJE SUMINISTRADO POR OTROS ④ (DETALLE "B"). COLOQUE EL MINGITORIO ENCIMA DEL BROCHE S Y CONTRA LA PARED, Y DESLICE LA CUBIERTA HACIA ABAJO PARA ASEGURAR EL BROCHE S ⑤. ASEGURE LOS ANCLAJES INFERIORES DE LA PARED ④ SUMINISTRADOS POR OTROS.

D- REALICE LAS CONEXIONES DE DRENAJE ③.

E- PARA UNA VÁLVULA DE DESCARGA -FV OPCIONAL:

CONECTE LA VÁLVULA DE DESCARGA SEGÚN SE REQUIERE EN UNA INSTALACION EXPUESTA ⑦ U OCULTA ⑧ DE ACUERDO CON LAS RECOMENDACIONES DE LOS FABRICANTES. SE NECESITA ACCESO A LA VÁLVULA DE DESCARGA DE SUMINISTRO A LA PARED -W, PARA CONECTAR Y DAR SERVICIO A LA VÁLVULA DE DESCARGA

NOTA:

PARA LAS UNIDADES DE OPCIÓN DE SUFIJO -ADA, CONSULTE LAS NORMAS DE ACCESIBILIDAD ADA PARA CONOCER LOS REQUISITOS COMPLETOS DE INSTALACIÓN. TODAS LAS DIMENSIONES VERTICALES INDICADAS **DISMINUYEN DE FORMA PROPORCIONAL CON LA ALTURA DEL BORDE ADA. PARA LA ALTURA DEL BORDE ADA DE 17" (432 MM), LA SALIDA SE VUELVE DE 11-1/2" (292 MM) AFF.

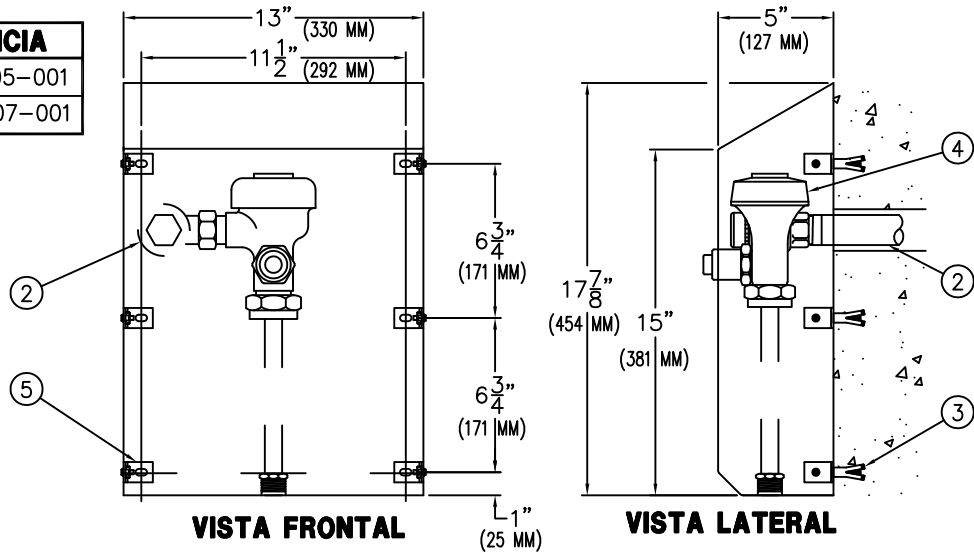
1- LA VÁLVULA DE DESCARGA DEBE SER OPERADA DE FORMA HIDRÁULICA O INCLUIR UNA MANIJA ESPECIAL. LA ALTURA MÁXIMA DE CONTROL ES DE 44" (1118 MM) POR ENCIMA DEL PISO TERMINADO.

2- ADA REQUIERE UNA ALTURA DEL BORDE DE MÁXIMO 17" (432 MM) AFF.

<p>ACORN ENGINEERING COMPANY APARTADO POSTAL 3527 Industry, CA 91744 (626) 336-4561 FAX (626) 961-2200</p>	<p>TÍTULO MINGITORIO DURA-WARE #2158-FM (MONTAJE FRONTAL)</p>	
	<p>FECHA DE FABRICACIÓN</p> <p>ABRIL DE 2009</p> <p>A LA FECHA</p>	<p>FECHA DE PUBLICACIÓN</p> <p>10/04/09</p> <p>FECHA DE REVISIÓN</p> <p>22/07/13</p>

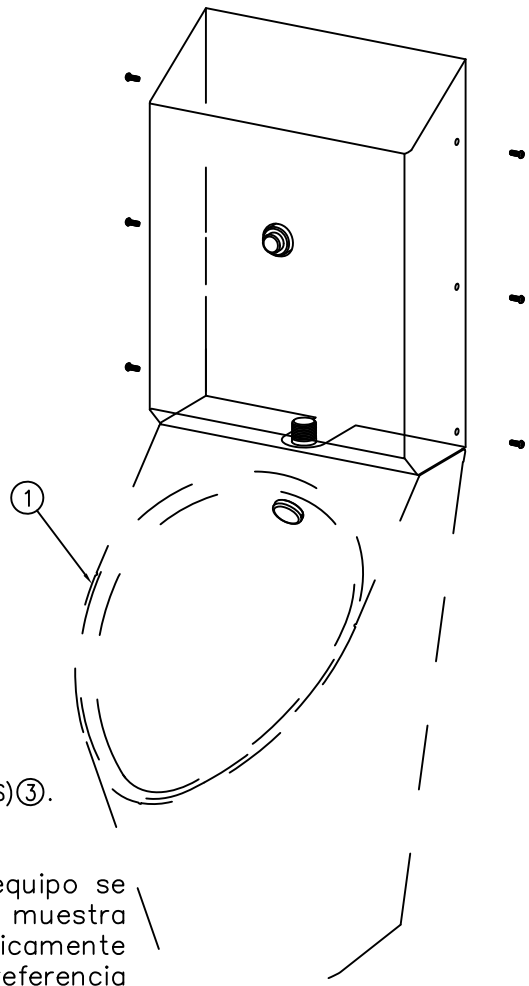
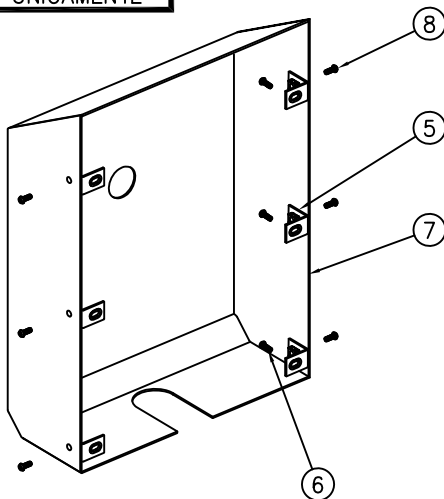


DIBUJOS DE REFERENCIA	
TORNILLOS DE SEGURIDAD	9951-005-001
TUERCAS TINNERMAN	9908-007-001



NOTA:

CUBIERTA DE VÁLVULA DE DESCARGA PARA MODELOS 2158-T Y 1709HEU ÚNICAMENTE



INSTRUCCIONES DE INSTALACION.

- A- COLOQUE EL EQUIPO ① EN LA PARED.
- B- INSTALACIÓN PRELIMINAR PARA SUMINISTRO DE VÁLVULA DE DESCARGA ②. REFIÉRASE A LAS INSTRUCCIONES DE INSTALACIÓN DEL EQUIPO.
- C- UBIQUE E INSTALE LOS ANCLAJES DE LA PARED (SUMINISTRADOS POR OTROS) ③.
- D- INSTALE LA VÁLVULA DE DESCARGA ④ AL EQUIPO ①.
- E- FIJE LOS BROCHES DE MONTAJE ⑤ EN LA PARED USANDO TORNILLOS DE MONTAJE ⑥ (SUMINISTRADAS POR OTROS).
- F- FIJE LA CUBIERTA DE LA VÁLVULA DE DESCARGA ⑦ A LOS BROCHES DE MONTAJE ⑤ CON LOS TORNILLOS #10-32 ⑧ PROPORCIONADOS.

El equipo se muestra únicamente como referencia



ACORN ENGINEERING COMPANY
 APARTADO POSTAL 3527 Industry, CA 91744
 15125 Proctor Ave Industry, CA 91746
 (626) 336-4561 FAX (626) 961-2200

TÍTULO		
CUBIERTA DE LA VALVULA DE DESCARGA CON TAPA INCLINADA #2802-SLPT (MODELO #2158/1709HEU ÚNICAMENTE)		
FECHA DE FABRICACIÓN	FECHA DE PUBLICACIÓN	NÚMERO DE DIBUJO
FEBRERO DE 1975	04/15/13	9908-393-001 esi
A LA FECHA	FECHA DE REVISIÓN	